

INSTRUKCJA OBSŁUGI
ZAMIATARKI RĘCZNEJ

ZAUBER[®]
ZB 920 SW



ZAUBER[®]

maszyny czyszczące

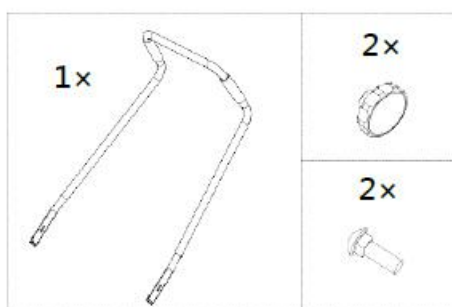


Upewnij się, że zapoznałeś się dokładnie z instrukcją obsługi poniżej przed użyciem urządzenia.

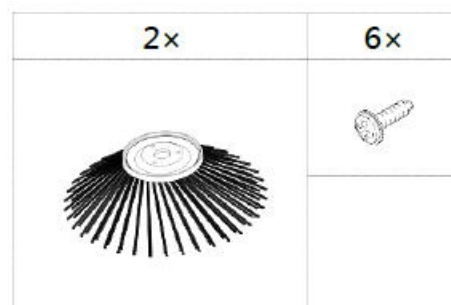
DANE TECHNICZNE

DANE TECHNICZNE		ZB 920 SW
napęd		manualny
wydajność	m ² /h	3680
szerokość robocza	mm	480
szerokość robocza ze szczotką namiatającą	mm	700
szerokość robocza z dwiema szczotkami namiatającymi	mm	920
Pojemność zbiornika na zanieczyszczenia	l	42
Wymiary urządzenia (dł. x szer. x wys.)	mm	1250 x 765 x 1050
Wymiary opakowania (dł. x szer. x wys.)	mm	920 x 385 x 880
Waga urządzenia	Kg	21

CZĘŚCI W OPAKOWANIU:

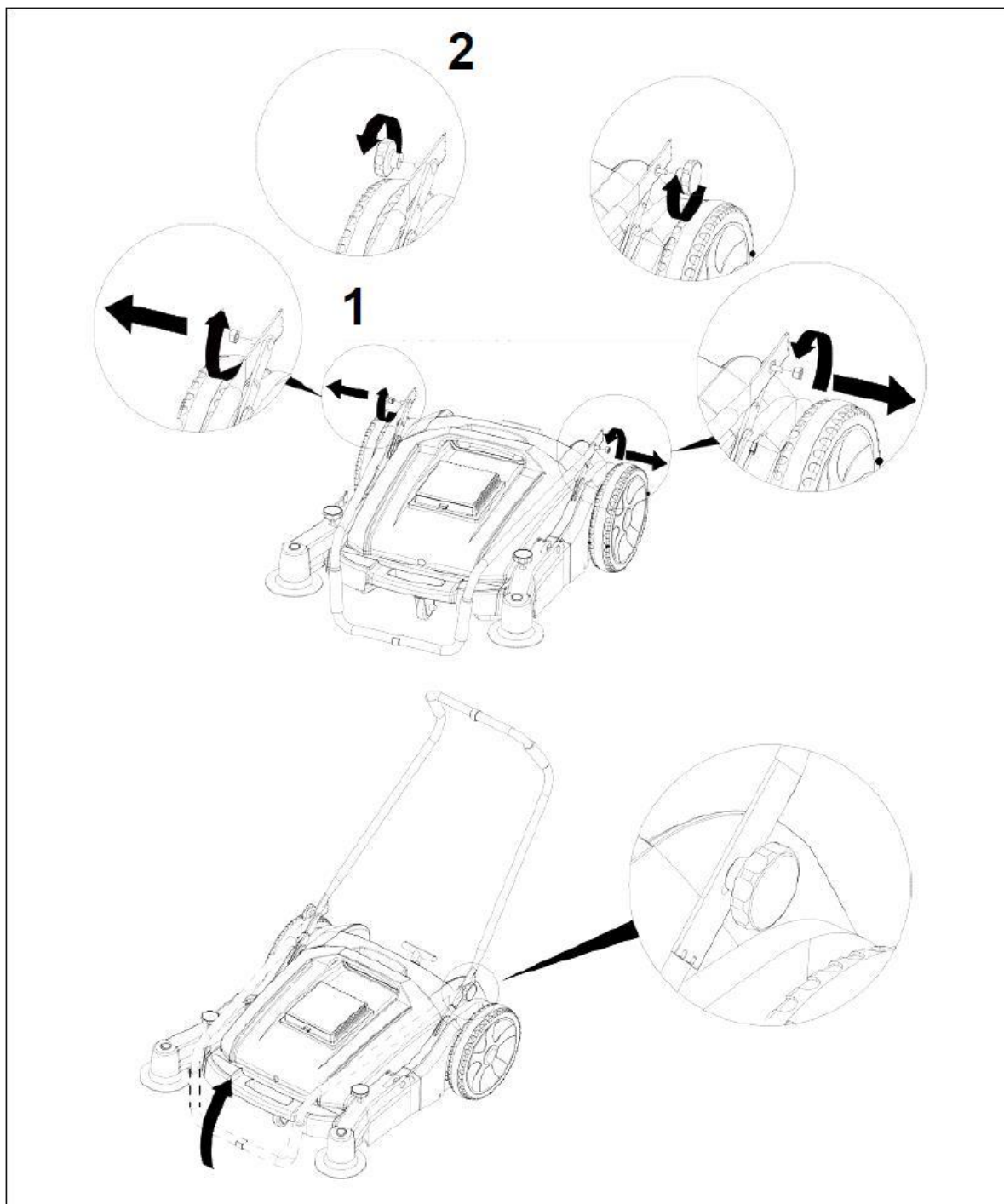


Rękojeść i śruby mocujące



Szczotka namiatająca i śruby

PRZYGOTOWANIE ZAMIATARKI DO PRACY



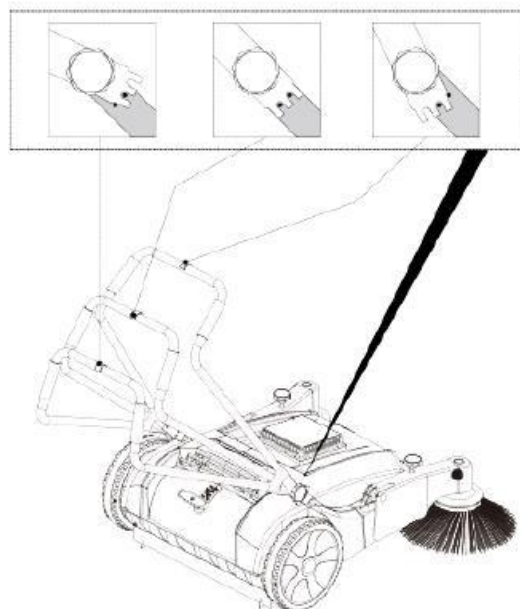
Montowanie rękojeści zmiatarki.

Odkręć śruby z plastikowymi gałkami znajdujące się po obu stronach urządzenia następnie ustaw rękojeść w pozycji do pracy i przykręć ponownie śruby.

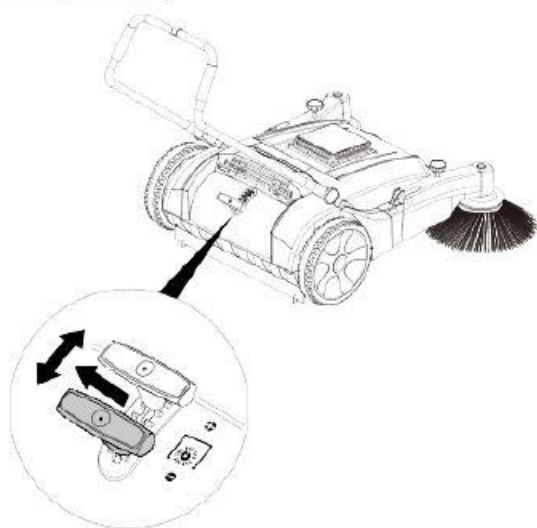
PRZYGOTOWANIE ZAMIATARKI DO PRACY



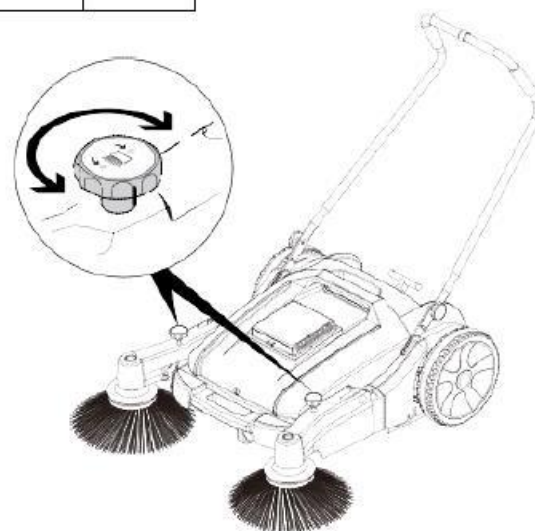
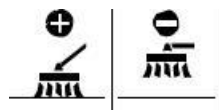
Szczotkę boczną – namiatającą wyciągnij z opakowania i przykręć wkrętakiem za pomocą śrub umieszczonych w pudełku



Możesz użyć jedną z trzech pozycji położenia rączki zmiatarki dla komfortu i wygody operatora

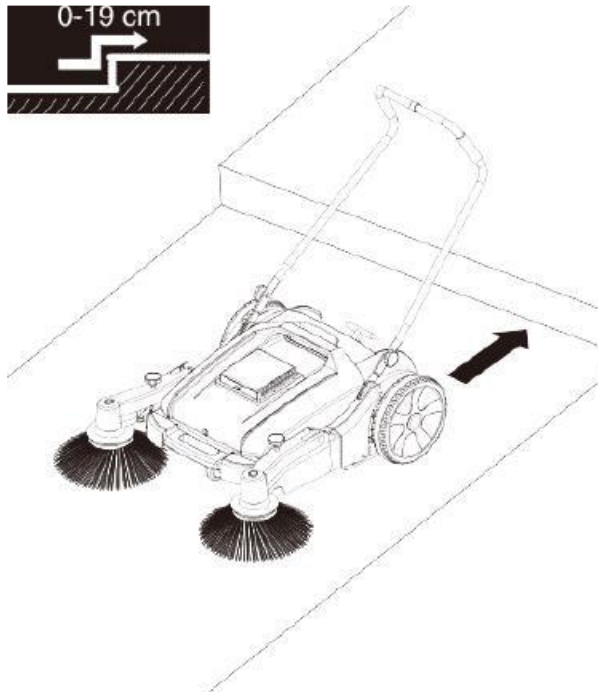
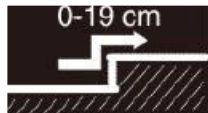


Możliwość regulacji szczotki głównej w sześciu wysokościach za pomocą dźwigni znajdującej się z tyłu urządzenia.

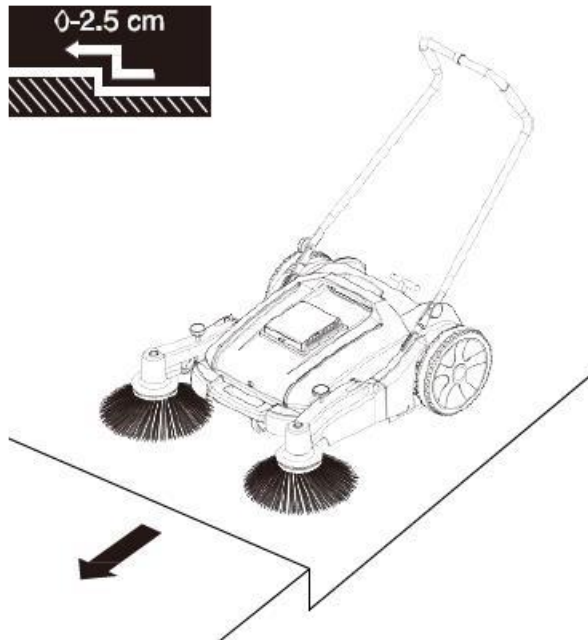


Możliwość regulacji docisku szczotek bocznych – namiatających za pomocą pokręteł z oznaczeniami +/-

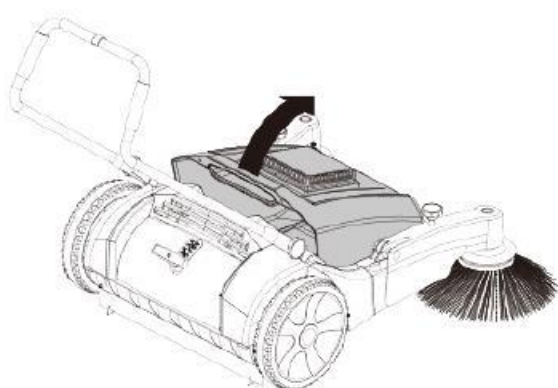
PRZYGOTOWANIE ZAMIATARKI DO PRACY



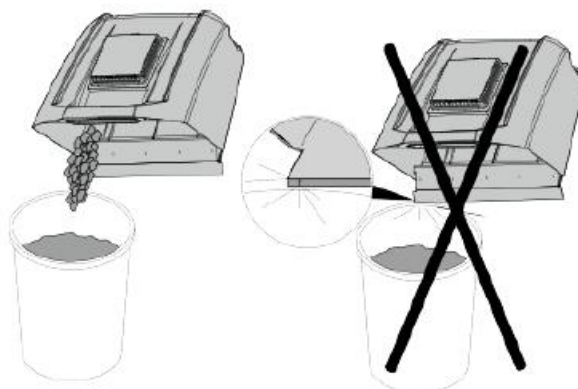
Pokonywanie przeszkód o wysokości do 19 cm w tym schodów odbywa się poprzez ciągnięcie urządzenia za sobą.



Pokonywanie przeszkód do 2,5 cm może odbywać się jadąc urządzeniem do przodu.

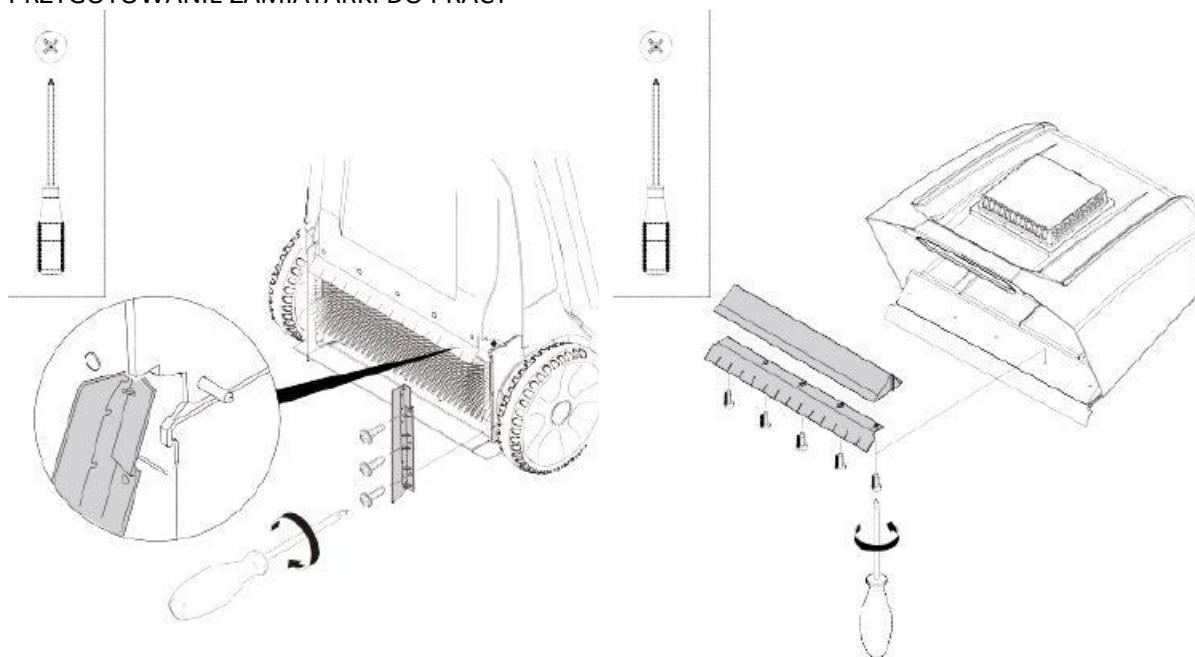


Opróżnienie zbiornika na śmieci wymaga podniesienia pojemnika za pomocą uchwyty zbiornika, a następnie wyciągnięcia go.

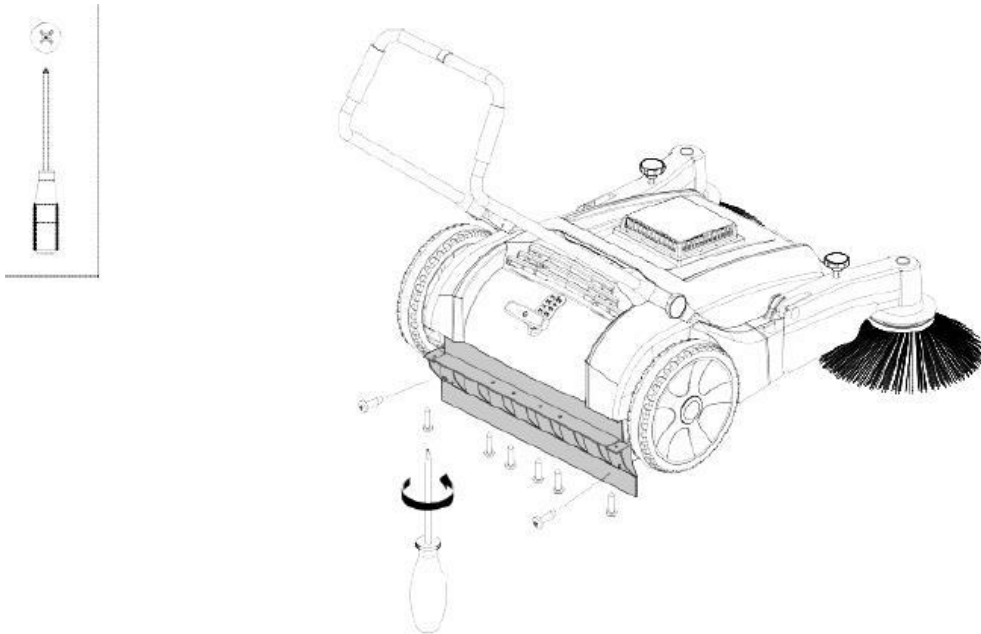


Wysyp zanieczyszczenia ze zbiornika.

PRZYGOTOWANIE ZAMIATARKI DO PRACY

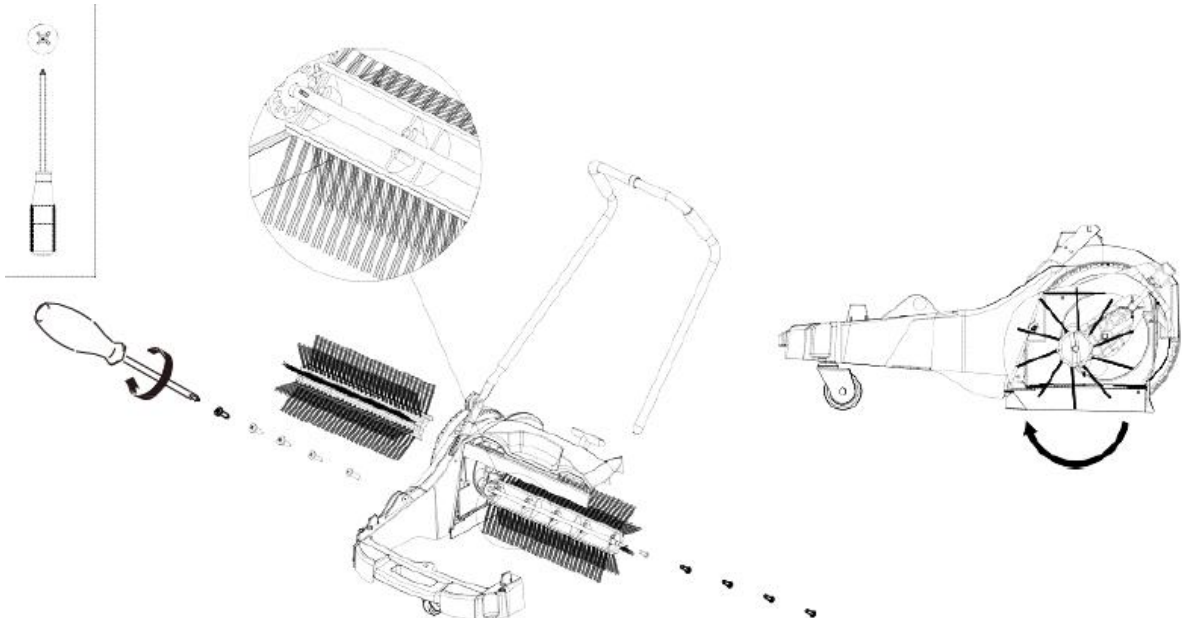


Za pomocą wkrętaka zamocuj osłony. Zamontuj uszczelnienia pojemnika przeciwpyłowe po obu stronach urządzenia.



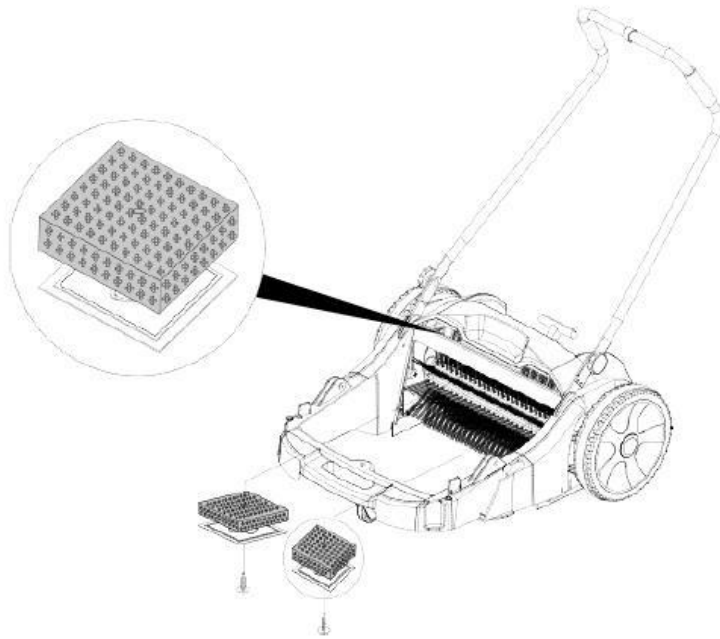
Zainstaluj odpowiednią osłonę przeciw pyłową z tyłu urządzenia.

PRZYGOTOWANIE ZAMIATARKI DO PRACY



Wymiana szczotki głównej.

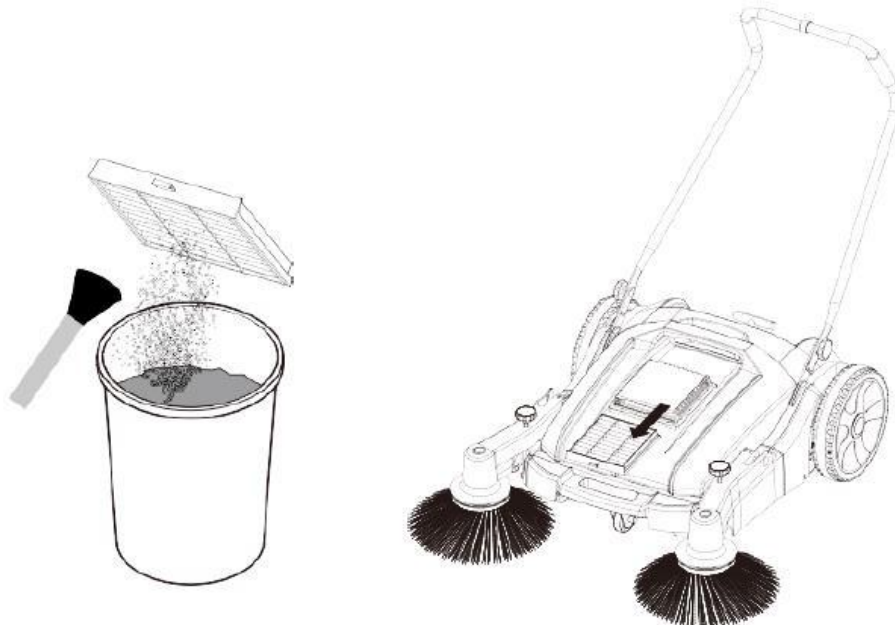
Aby wymienić szczotkę główną odkręć szczęść śrub mocujących następnie wymień szczotkę i przykręć śruby.



Filtr przeciw kurzowy czyszczenie i wymiana.

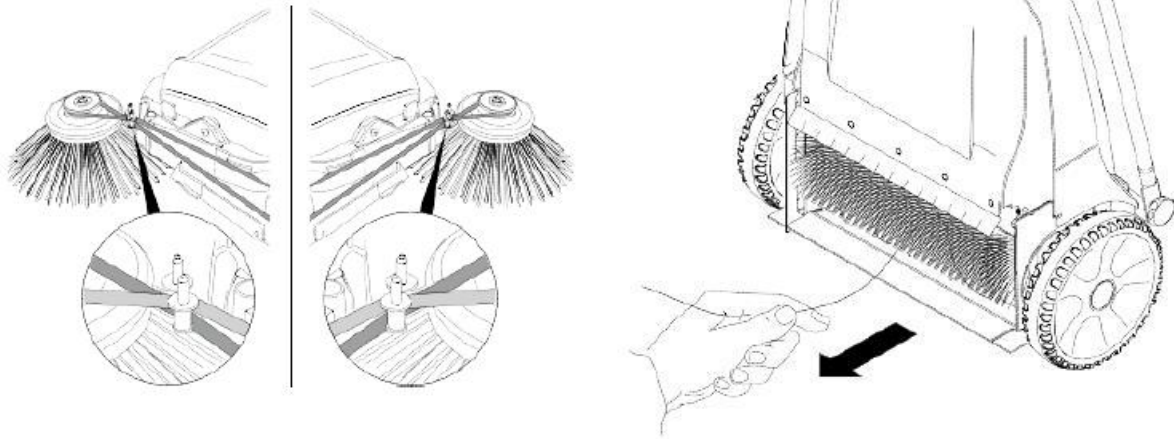
Wymij filtr przeciw kurzowy znajdujący się po obu stronach urządzenia następnie wyczyść na sucho lub mokro. W razie konieczności wymień na nowy.

PRZYGOTOWANIE ZAMIATARKI DO PRACY



Czyszczenie filtra górnego.

Wykonuj czyszczenie filtra górnego urządzenia na sucho np. pędzlem minimum raz w miesiącu



Podczas instalowania paska napędowego szczotki bocznej – namiatającej należy zwrócić uwagę na kierunek obrotu szczotki. Szczotka powinna obracać się do wewnątrz podczas jazdy do przodu.

Sprawdź, czy na szczotce głównej nie ma nakręconych drutów lub sznurków jeśli są, natychmiast usuń je obracając szczotką w odwrotnym kierunku.

WYKAZ CZĘŚCI

